

# T·REFLEX

DISPOSITIVOS VIALES

## FICHA TÉCNICA

Fabricado en Polietileno de alta densidad con protección UV

Ponle reflejante para hacerlo visible de noche.

Apilable

Puedes ponerle base para mayor peso y estabilidad.

Espacio para colocar lámpara y sujetarla.

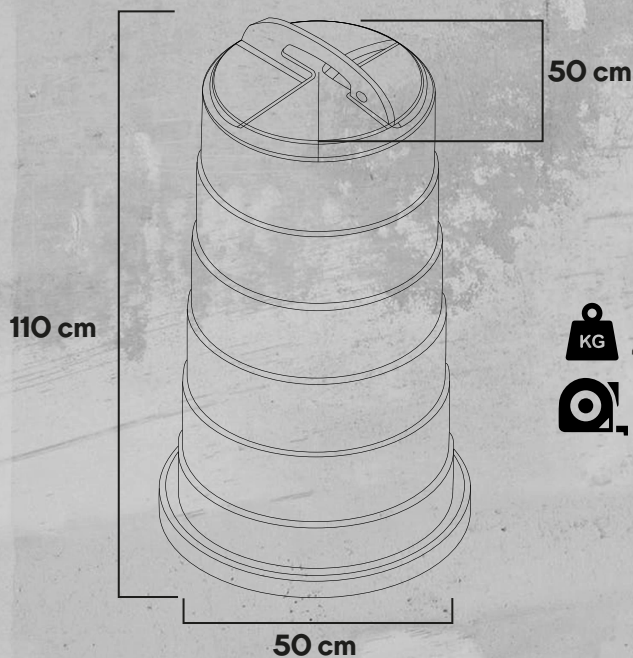
Naranja brillante para una máxima visibilidad en el día.

Resistente a impactos y a la intemperie.


Base amplia y robusta que proporciona estabilidad y resistencia.

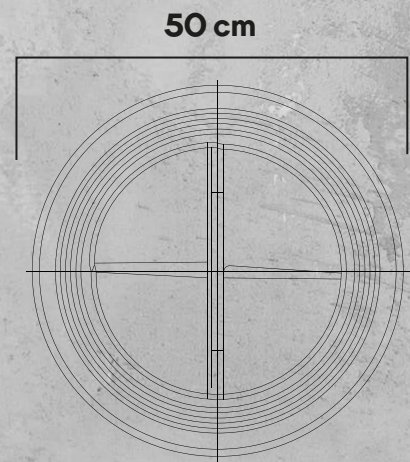


### TRAFITAMBO NARANJA Código: TRXTTB



 **Peso:**  
4 KG

 **Medidas:**  
50 cm x 110 cm x 50 cm



**T·REFLEX**  
DISPOSITIVOS VIALES

Parque Terra Park Centenario Nave 21 A  
Paseo Centenario del Ejército Mexicano Km 1+37  
C.P. 76269. El Marqués, Querétaro.



TReflex Dispositivos Viales



[www.t-reflex.com](http://www.t-reflex.com)